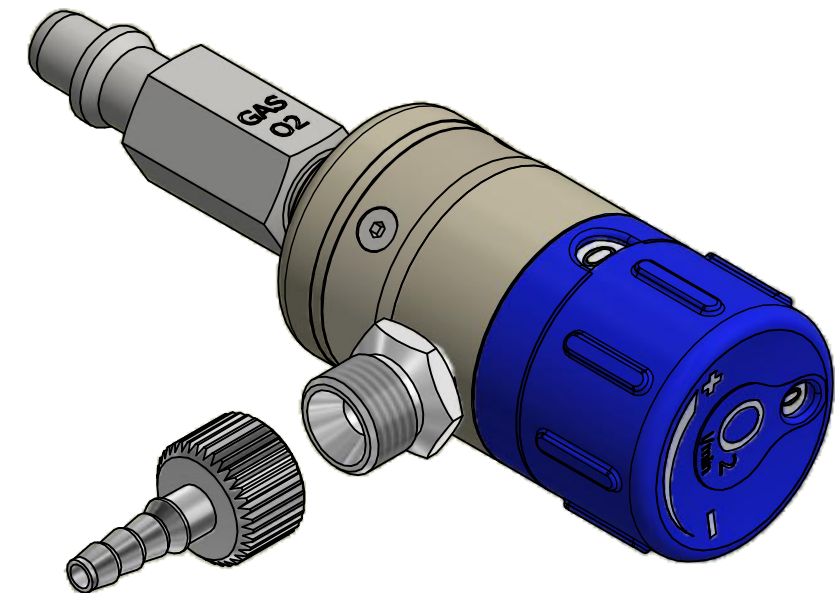
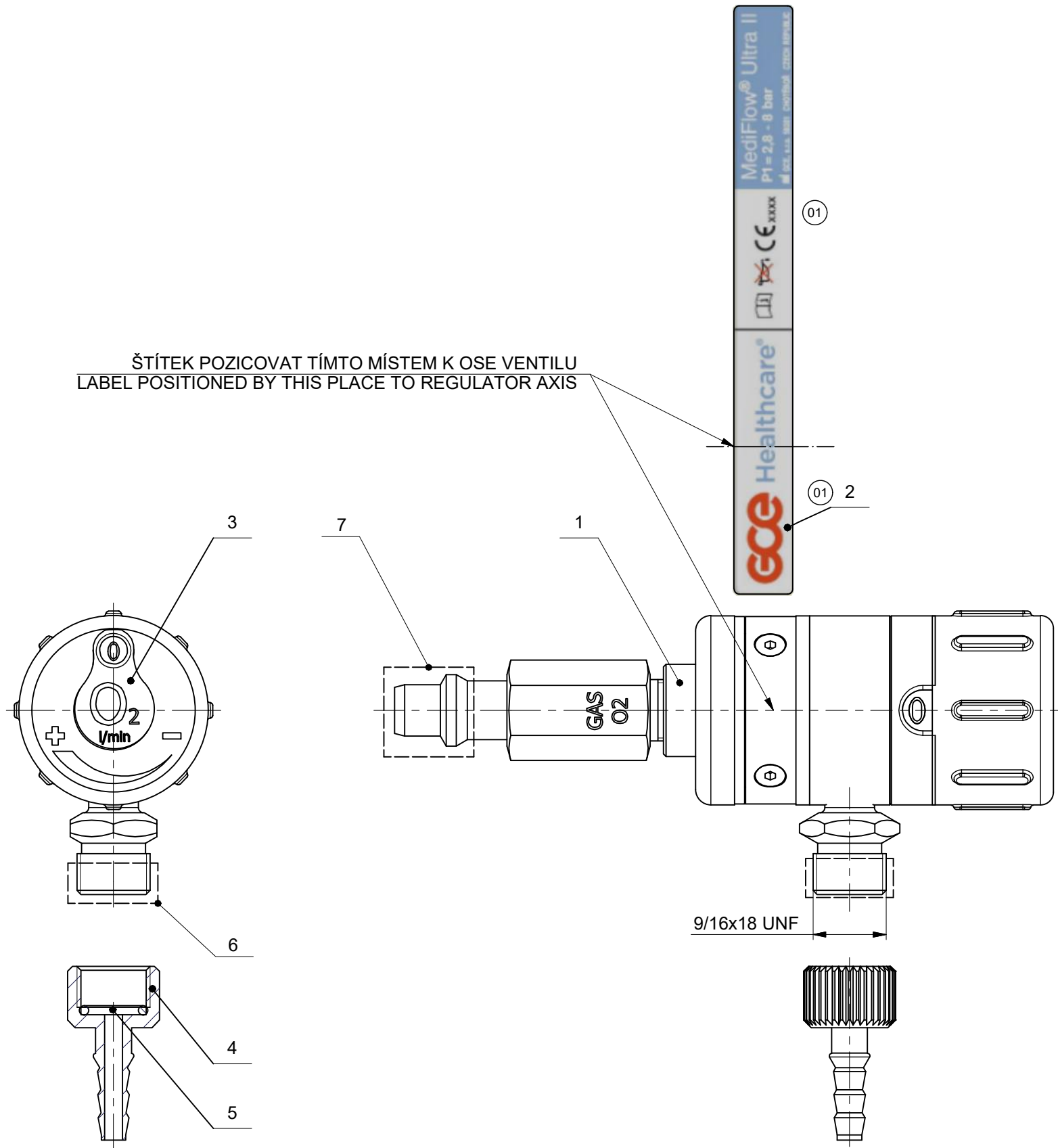


ŠTÍTEK POZICOVAT TÍMTO MÍSTEM K OSE VENTILU
 LABEL POSITIONED BY THIS PLACE TO REGULATOR AXIS



ZMĚNA CE ZNAČENÍ DLE COM007304 (01)
 HOTOVÝ VENTIL POZ 1 BALIT DLE Č.V. 397303x

CE MARKING ACCORDING COM007304 (01)
 COMPLETE VALVE ITEM 1 PACK ACCORDING TO DRAWING No. 397303x

01	19.04.2018	Změna LOGO & CE / Change LOGO & CE	ECO-03790	S. Kavin Kumar	
Index	Datum	Popis / Description	Č. změny / No. of change	Autor	
Polotovar Raw material		Rozměr polotovaru Dim. of raw material		Hmotnost Weight 0.39 kg	
Materiál Material		Materiál Material	Starý výkres Old drawing	List / Počet listů Sheet / Number of sheets 1 / 1	
Komentář Notice		Kritický rozměr značen Critical dimension marked KR	MEDIFLOW ULTRA II O2,25L MFU25 O2 DN 9/16 G 0728112		
Datum vypracování Creation date	5.3.2018	Opracování / Machining Ra			Netol.rozměry / Dim. without tol. ISO 2768 m,K
Vypracoval Created	Beran				
Kontroloval Inspected	P. Říha	Měřitko / Scale			
Schválil Approved	Ing. K. Zmek	1:1			
Klasifikace Item Class	B: Standard				