

**ŠTÍTEK NA OBALU / EASY LABEL**

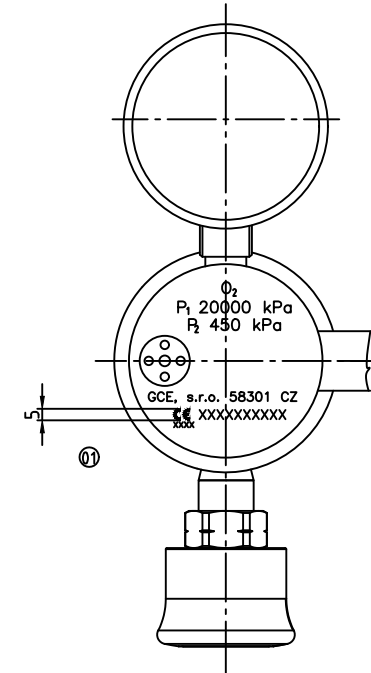
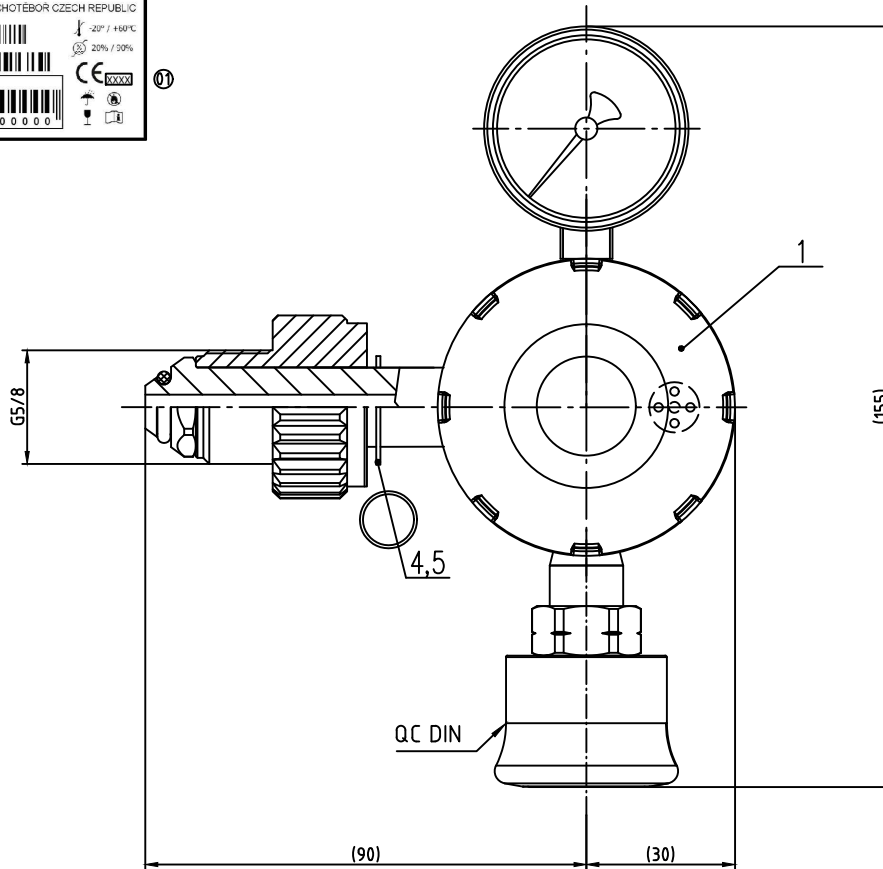
ROZMĚR ŠTÍTKU / LABEL DIMENSION 60x100mm



POŽADOVANÉ ÚDAJE VYPLNIT PŘED TISKEM  
REQUIRED DATA COMPLETE BEFORE PRINTING

ŠTÍTEK ULOŽEN POD ČÍSLEM 0783832 NA ŠABLONĚ MEDMEDI\_MMR  
LABEL ON MEDMEDI\_MMR FORMAT UNDER 0783832

**UMÍSTĚNÍ ZNAČENÍ / MARKING  
LOCATION**



- ① CE ZNAČENÍ DLE COM007304  
O-KROUŽKY POZ. 4 VLOŽIT DO PE SÁČKU POZ. 5  
HOTOVÝ VENTIL VČETNĚ ND I. VYBAVENÍ ZATAVIT DO PE SÁČKU POZ. 9  
VENTIL BALIT DO KRABICE POZ. 10  
NA KRABICI NALEPIT ŠTÍTEK POZ. 3
- ① CE MARKING ACCORDING TO COM007304  
O-RING ITEM 4 PUT IN THE PE BAG ITEM 5  
COMPLETE VALVE WITH SPARE PART PACK INTO THE PE BAG ITEM 9  
THE VALVE PACK INTO BOX ITEM 10  
THE LABEL ITEM 3 PUT ON THE BOX

**RAŽENÁ DATA / STAMPED DATA**

O<sub>2</sub>  
P<sub>1</sub> 20000 kPa  
P<sub>2</sub> 450 kPa

GCE, s.r.o. 58301 CZ

① XXXXXXXXXXXX

NA TĚLO RAZIT SÉRIOVÉ ČÍSLO DLE Č.V. 426481x  
BODY TO BE STAMPED WITH SERIAL NUMBER

01	02.08.2017	ZMĚNA CE / CHANGE OF CE	ECO-03209	P. Vosičková
#	DATUM	POPIS/DESCRIPTION	ZMĚNA/CHANGE	PODPIS/SIGN
Polstrovaní / Raw material	Rozměr polstrovaní / Dimension of raw material	Formální číslo / Formal title	Počet listů / Number of sheets 1/1	
Material	Material	Starý výkres / Old drawing	1/1	
Komentář / Remark	MEDICAL DEVICE	Číslo změny / Change number	KR	
Datum vypracování / Creation date	23.11.2015	Neto rozměry / Dimension without tol.	ISO 2768 m, K	
Vypracoval / Created	V.Boček	Stupeň přesnosti / Accuracy	Ra	
Inspektor / Inspected	P.Eis	Mřížka / Scale	1:1	
Schválil / Approved	Ing. K.Zmek	Technická úprava / Technical change	Ing. M.Táborský	
		VM O2 G5/8NL - QC DIN VARIMED		
				0729111