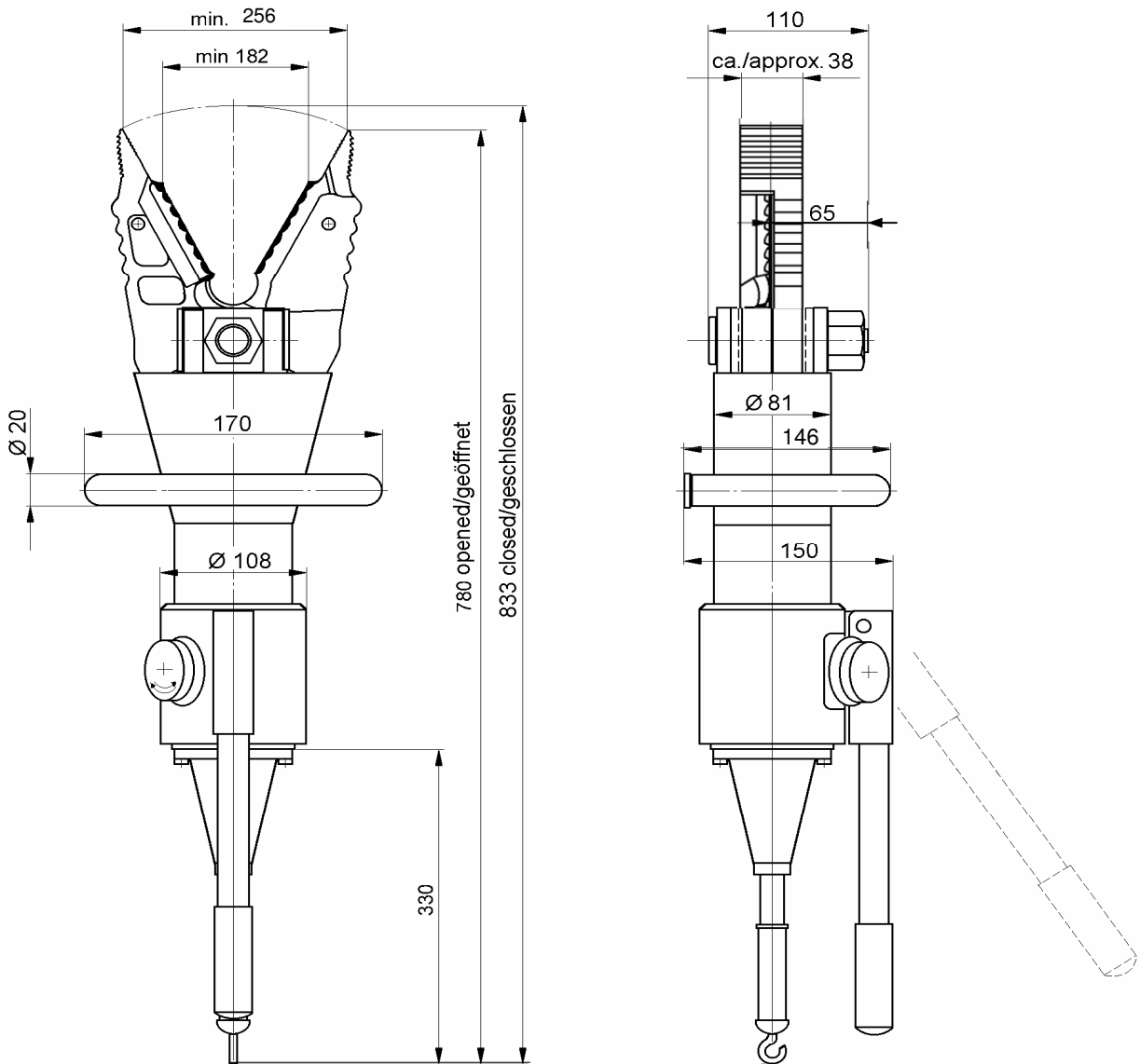
	<b>Combi Tool - Kombigerät</b>	<b>84150/6231</b>
	<b>LKS31 Unitool</b>	<b>MASS1</b>
	Dimension Sheet - Maßblatt	Issue/Ausg.: Oct-2005

Subject to revision - Änderungen vorbehalten



© Copyright 2002 LUKAS Hydraulik GmbH

Remark:	
Bemerkung:	